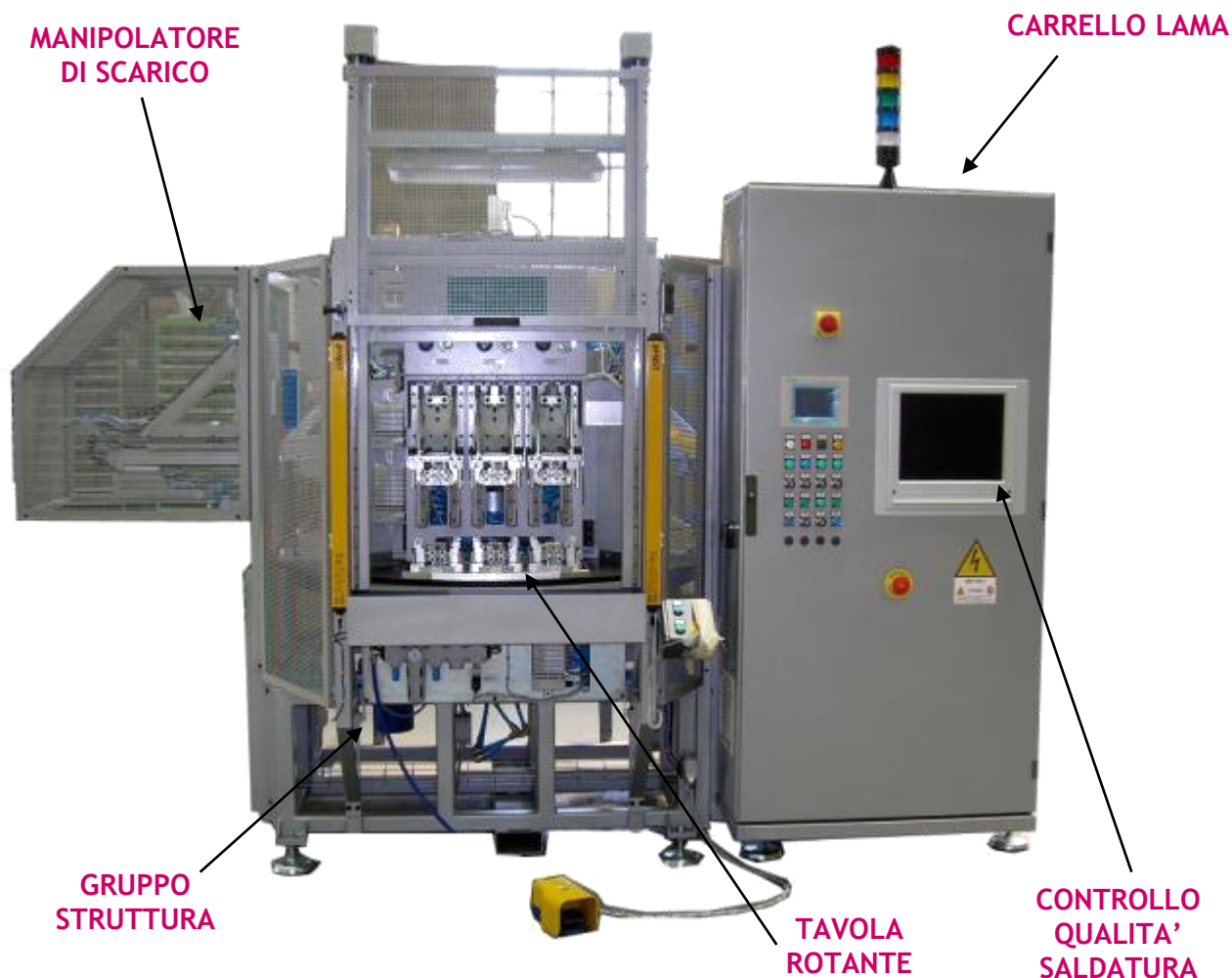


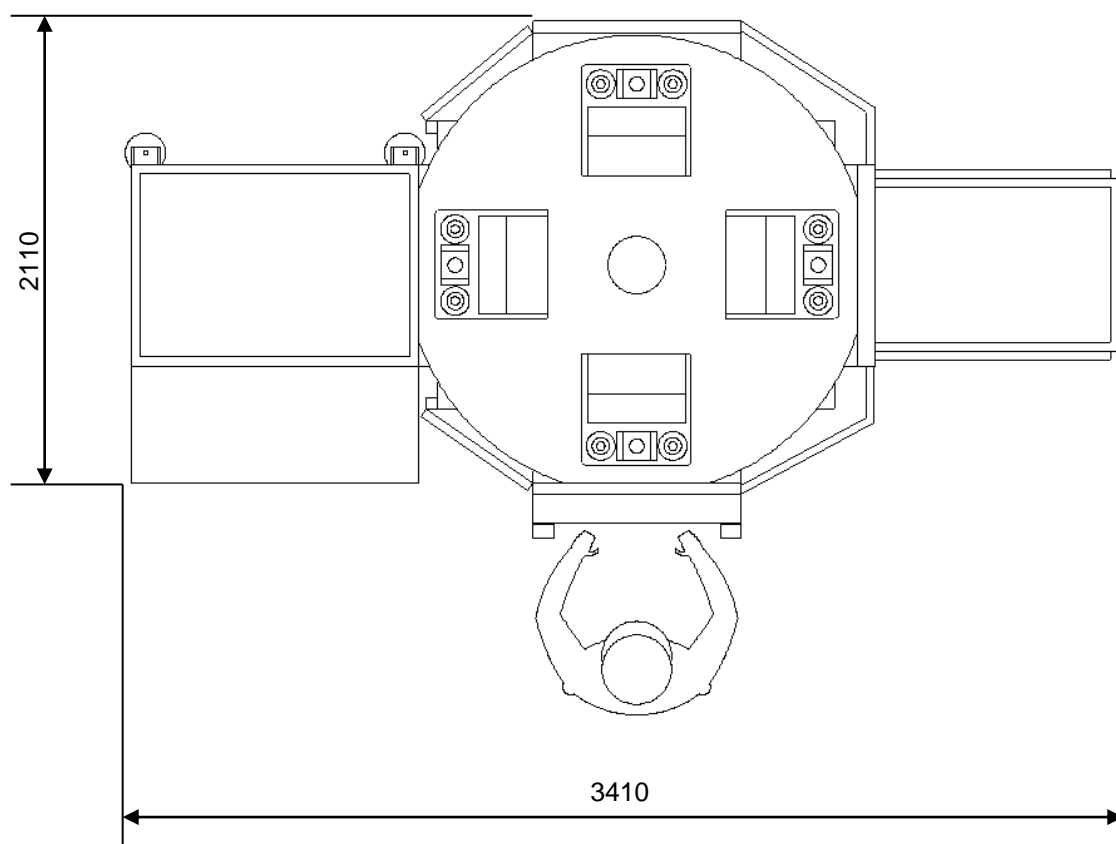
SLC TAVOLA ROTANTE A 4 STAZIONI - 12 POSAGGI



La saldatrice in questione è una macchina pneumatica a lama calda e tavola rotante con dodici posaggi, tre per ciascuna stazione.

La saldatrice è composta di:

- Una struttura di sostegno in elettro-saldato alla quale sono fissati i ripari antinfortunistici perimetrali in Lexan trasparente e lamiera, portante la tavola rotante sulla quale sono installate le due presse; tale struttura prevede un varco operatore protetto da barriera fotoelettrica che permette di operare in condizioni di sicurezza.
- Quattro gruppi mobili verticali denominati "presse" (o "teste") aventi la funzione di muovere la parte superiore del pezzo da saldare portandolo dapprima a contatto con la LAMA CALDA e quindi accostandolo con pressione alla parte inferiore fino al raffreddamento dei bordi di saldatura;
- Un "carrello portalama", dotato di due movimenti (verticale ed orizzontale) ed equipaggiato, sul lato anteriore, della predisposizione per il fissaggio della lama calda (avente il compito di riscaldare i bordi dei pezzi da saldare).
- 1 Gruppo tavola elettromeccanica con 12 posaggi inferiori fissi.
- 1 Gruppo di n°12 posaggi superiori mobili.
- 1 Manipolatore per scarico dei pezzi saldati.



DIMENSIONI DELLA MACCHINA E SPECIFICHE TECNICHE

LARGHEZZA MASSIMA (mm)	3410
PROFONDITA' MASSIMA (mm)	2110
ALTEZZA MASSIMA (mm)	2500
PESO APPROSSIMATIVO (Kg)	2300
POTENZA ELETTRICA ASSORBITA (Kw)	16 max
ALIMENTAZIONE ELETTRICA	400 Vac - Trifase + Terra + Neutro
ALIMENTAZIONE PNEUMATICA	Pmin. 0,4 Mpa; Pmax 0,6Mpa
TEMPO CICLO	Circa 12" (carico/scarico pezzi escluso)
ALTEZZA PIANO DI LAVORO "Hpl"	950mm da terra (esclusa attrezzatura)
RUMOROSITA' COMPLESSIVA MACCHINA	Inferiore a 80 dB