

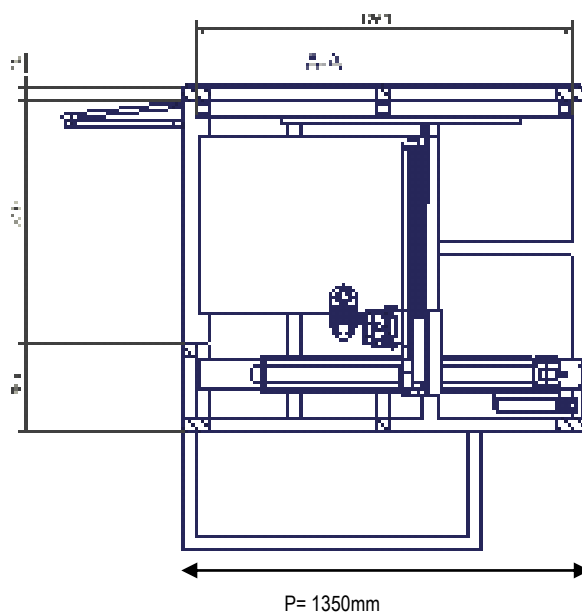
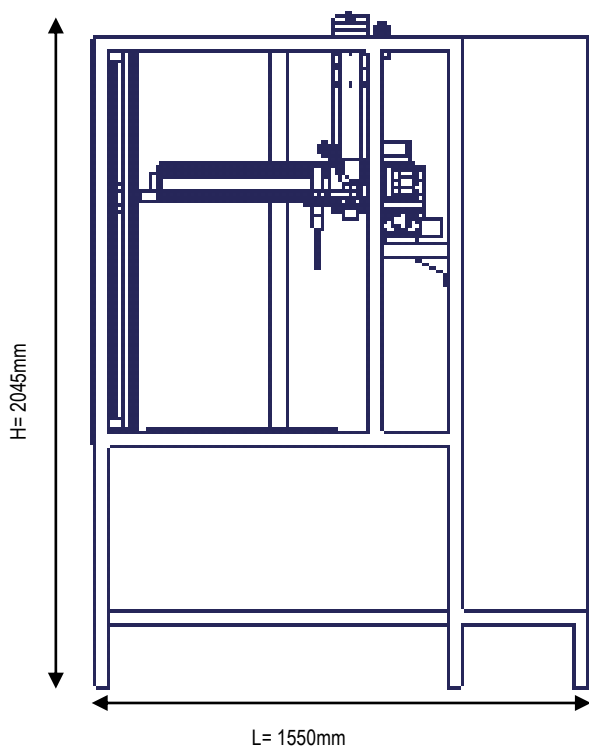
Saldatura US con Robot cartesiano



Questa saldatrice è stata concepita per assemblare alcuni particolari realizzati in materiale termoplastico a mezzo fusione; al fine di ottenere un'adeguata saldatura è necessario costruire e montare sulla macchina speciali SONOTRODI.

La saldatrice si compone di:

- Una struttura di supporto in alluminio dotata di ripari sicurezza in policarbonato. Sul lato frontale è presente il varco tecnico di carico/scarico pezzi, dotato di un cancello di protezione con micro-interuttore di sicurezza;
- Automazione attraverso assi cartesiani per la movimentazione dell'unità di saldatura;
- Unità di saldatura US 30KHz – 1000W, dotata di speciale sonotrodo, emettitore, generatore ultrasuoni e cilindro pneumatico; quest'ultimo necessario per regolare la discesa di precisione dell'unità sul particolare da saldare.
- Quattro posaggi intercambiabili, aventi lo scopo di contenere il particolare da saldare durante i cicli di lavorazione



DIMENSIONI DELLA MACCHINA E SPECIFICHE TECNICHE

LARGHEZZA MASSIMA (mm)	1550
PROFONDITA' MASSIMA (mm)	1350
ALTEZZA MASSIMA (mm)	2045
PESO APPROSSIMATIVO (Kg)	400
POTENZA ELETTRICA ASSORBITA (Kw)	3 max
ALIMENTAZIONE ELETTRICA	400 Vac - Trifase + Terra + Neutro
ALIMENTAZIONE PNEUMATICA	Pmin. 0,4 Mpa; Pmax 0,6Mpa
TEMPO CICLO	In base al numero di punti di saldatura
ALTEZZA PIANO DI LAVORO "Hpl"	930mm da terra (esclusa attrezzatura)
RUMOROSITA' COMPLESSIVA MACCHINA	Inferiore a 80 dB