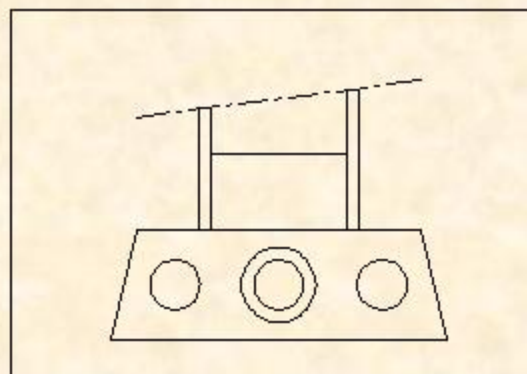


CPE-50



PANNELLO DI CONTROLLO



COMANDI BIMANUALI



DIMENSIONI

Profondità :	850 mm
Larghezza:	550 mm
Altezza:	1100 mm
Peso:	110 Kg

CARATTERISTICHE TECNICHE

ALIMENTAZIONE ELETTRICA: 230Vac MONOFASE + TERRA

POTENZA ELETTRICA ASSORBITA: 1 KW oppure 2 KW secondo il modello della macchina

ALIMENTAZIONE PNEUMATICA: P. min. 0,5MPa / consumo secondo la lavorazione impostata

TEMPO CICLO: secondo la lavorazione impostata

ALTEZZA DEL PIANO DI LAVORO: 114 mm. dal piano di fissaggio della macchina + altezza posaggio

RUMOROSITA' COMPLESSIVA DELLA MACCHINA: secondo la lavorazione impostata

